

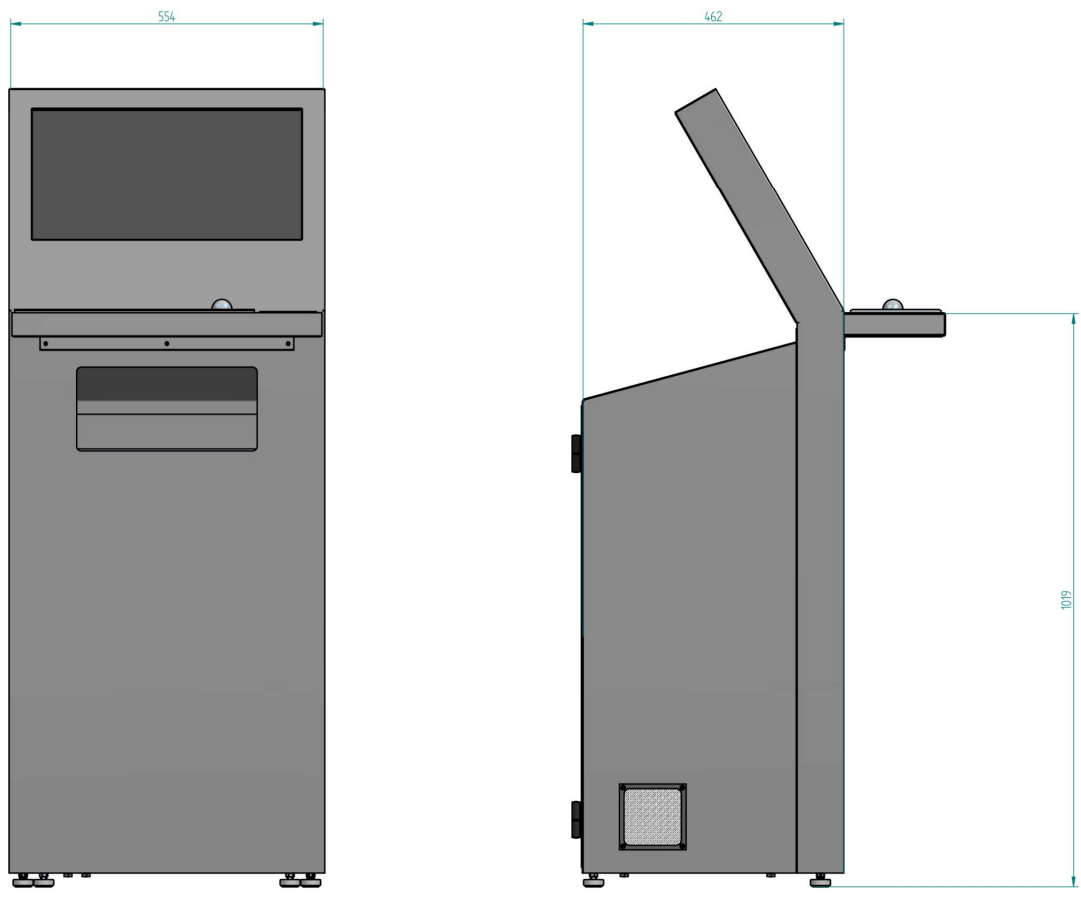
TOTEM MULTIMEDIALE VERSATouch/VERSATouch Curve



MANUALE DI INSTALLAZIONE E UTILIZZO

INDICE

- Pag.3 - Layout dimensionale totem VERSATouch 22”
- Pag.4 - Precauzioni
- Pag.5 - Ambiente di installazione
- Pag.6 – Materiale per montaggio
- Pag.7 - Apertura e chiusura della portella
- Pag.8 - Disposizioni per la messa in sicurezza del dispositivo
- Pag.9 - Collegamento alla rete elettrica
- Pag.10 - Accensione e spegnimento del totem
- Pag.11 - Manutenzione dei dispositivi integrati
- Pag.12 - Manutenzione del dispositivo
- Pag.13 - Riferimenti costruttore



LAYOUT DIMENSIONALE TOTEM VERSATOUCH 22" TOUCH SCREEN

PRECAUZIONI

LEGGERE ATTENTAMENTE PRIMA DELL'UTILIZZO

Prima di installare, accendere ed utilizzare il totem leggere attentamente le seguenti precauzioni di utilizzo:

- Prodotto destinato ad uso interno, da proteggere contro gli agenti atmosferici, polveri e liquidi.
- Non appoggiarsi, salire o aggrapparsi al totem.
- Installare il totem su pavimenti orizzontali e regolari nonché privi di dislivelli, evitare il posizionamento su piani rialzati o pavimenti flottanti. Posizionare il dispositivo con la parte posteriore rivolta in prossimità di una parete.
- In luoghi di passaggio accertarsi che il totem non ingombri le vie di fuga e le uscite di sicurezza. L'utilizzo da parte dei bambini deve avvenire con la supervisione di un adulto.
- In locali aperti al pubblico, uffici, ambienti lavorativi o in zone di intenso passaggio e per tutte le versioni del dispositivo provviste di mensola per tastiera prevedere un fissaggio che impedisca il ribaltamento o la deriva del dispositivo per spinte o urti. Il fissaggio deve essere meccanico alla struttura e non delegato al cavo di alimentazione elettrica come riportato nel capitolo **DISPOSIZIONI PER LA MESSA IN SICUREZZA DEL DISPOSITIVO**.
- Utilizzare le ruote (ove previste) solo per piccoli spostamenti su pavimenti lisci e orizzontali. In locali aperti al pubblico, uffici, ambienti lavorativi o in zone di intenso passaggio prevedere un fissaggio che ne impedisca la deriva e il ribaltamento per spinte o urti. Il fissaggio deve essere meccanico alla struttura e non delegato al cavo di alimentazione elettrica come riportato nel capitolo **DISPOSIZIONI PER LA MESSA IN SICUREZZA DEL DISPOSITIVO**.
- Non utilizzare multiple di alimentazione per la connessione del totem all'impianto elettrico. La spina del totem deve essere collegata ad una presa di corrente dotata del polo di terra.
- La presa deve essere installata vicino all'apparecchiatura ed essere facilmente accessibile. Il cavo di alimentazione non deve essere teso.
- Non modificare i collegamenti presenti sulla multipresa all'interno del totem, non scollegare le spine collegate e non inserire spine nelle eventuali prese disponibili sulla multipresa posizionata all'interno del totem.
- Il totem è provvisto di una portella posteriore con chiusure a chiave che protegge l'accesso alla zona interna da parte di utenti non addetti alla manutenzione. La portella del totem deve essere perciò sempre chiusa tramite le apposite chiavi fornite.
- Durante l'installazione prestare massima attenzione al posizionamento del cavo di alimentazione e dei cavi interni al totem. Non collocare il cavo di alimentazione sotto i piedini/ruote del totem.
- Durante il montaggio e la successiva chiusura della portella assicurarsi che nessun cavo interno venga schiacciato. Prima di collegare il totem alla rete elettrica verificare attentamente che nessun cavo di alimentazione interno o esterno al totem presenti segni di usura o lacerazione. Nel caso un cavo presenti segni di usura o lacerazione non collegare il totem alla presa di corrente contattare direttamente il produttore.
- Non schiacciare, torcere o tirare eccessivamente il cavo di alimentazione del totem ed i cavi posizionati internamente al totem, prestare massima attenzione a non danneggiarne la guaina di protezione.
- Non smontare o danneggiare i componenti del totem, non inserire o collegare componenti senza previa autorizzazione del costruttore.
- Durante il funzionamento non inserire dita tra le pale della ventola di raffreddamento.
- Quando il totem non è in funzione scollegare il cavo di alimentazione principale.
- Per qualsiasi dubbio o problema di funzionamento contattate il costruttore/distributore i cui riferimenti sono riportati in fondo a questo manuale.

AMBIENTE DI INSTALLAZIONE

LEGGERE ATTENTAMENTE PRIMA DELL'UTILIZZO

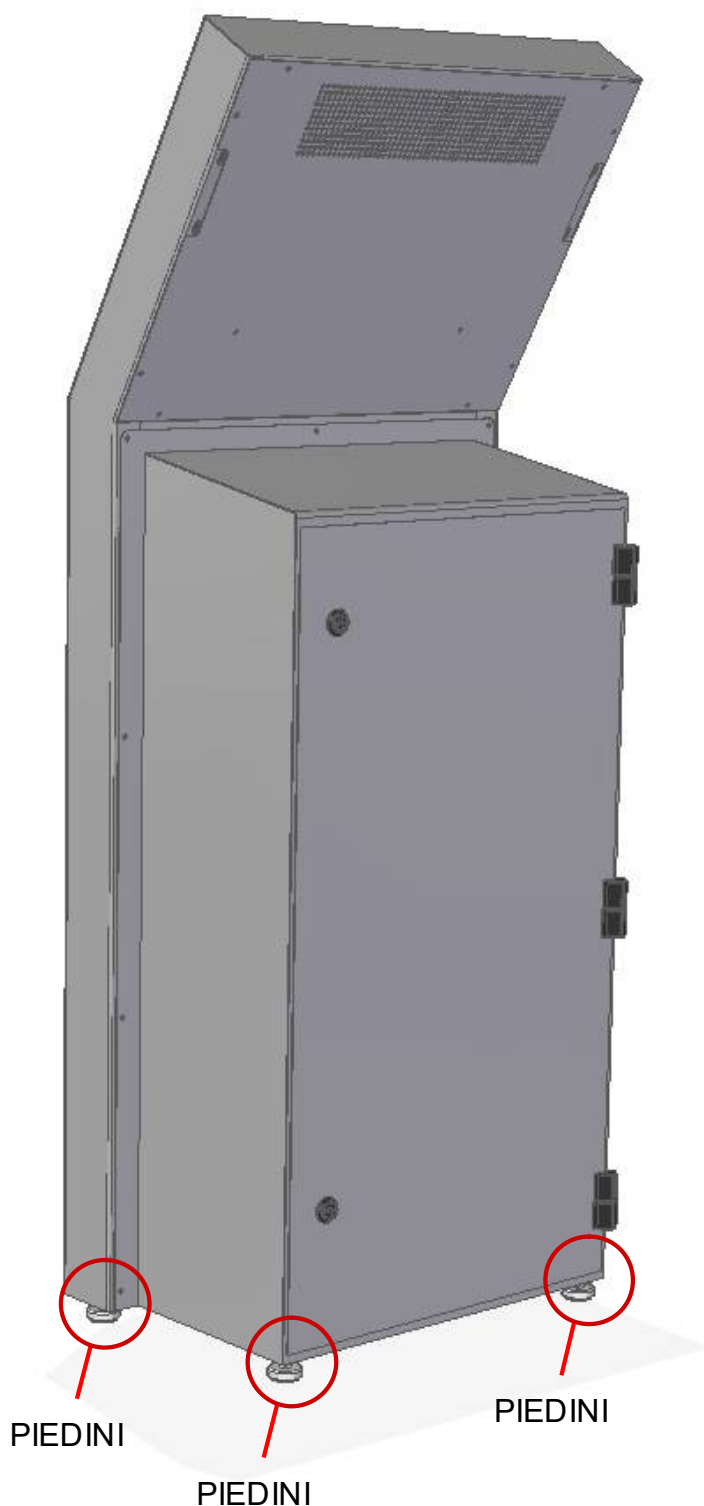
Prima di installare, accendere ed utilizzare il totem leggere attentamente le seguenti precauzioni di utilizzo:

- **La protezione dalla scarica elettrica si basa su un corretto collegamento alla terra di protezione: l'impianto elettrico cui deve essere collegata l'apparecchiatura deve essere conforme alla legislazione vigente.**
- **L'apparecchiatura deve essere protetta a monte a cura del cliente tramite interruttore differenziale.**
- **Prodotto destinato ad uso interno, da proteggere contro gli agenti atmosferici, polveri e liquidi**
- **Prodotto non destinato per utilizzo domestico**
- **Installare il totem su superfici orizzontali e regolari nonché privi di dislivelli, evitare il posizionamento su piani rialzati o pavimenti flottanti. Posizionare il dispositivo con la parte posteriore rivolta in prossimità di una parete.**
- **In luoghi di passaggio accertarsi che il totem non ingombri le vie di fuga e le uscite di sicurezza. L'utilizzo da parte dei bambini deve avvenire con la supervisione di un adulto.**
- **In locali aperti al pubblico, uffici, ambienti lavorativi o in zone di intenso passaggio e per tutte le versioni del dispositivo provviste di mensola per tastiera prevedere un fissaggio che impedisca il ribaltamento o la deriva del dispositivo per spinte o urti. Il fissaggio deve essere meccanico alla struttura e non delegato al cavo di alimentazione elettrica come riportato nel capitolo DISPOSIZIONI PER LA MESSA IN SICUREZZA DEL DISPOSITIVO.**
- **In locali aperti al pubblico, uffici, ambienti lavorativi o in zone di intenso passaggio utilizzare le ruote (ove previste) solo per piccoli spostamenti su pavimenti lisci e orizzontali. Una volta ricollocato il totem nella posizione di utilizzo prevedere un fissaggio che ne impedisca la deriva e il ribaltamento per spinte o urti. Il fissaggio deve essere meccanico alla struttura e non delegato al essere cavo di alimentazione elettrica. Il fissaggio deve essere meccanico alla struttura e non delegato al cavo di alimentazione elettrica come riportato nel capitolo DISPOSIZIONI PER LA MESSA IN SICUREZZA DEL DISPOSITIVO.**
- **Questo prodotto deve essere usato in ambienti con temperature variabili tra 0°C e 40°C**
- **Questo prodotto deve essere usato in ambienti con valori di umidità relativa non condensata variabili tra 20% e 60% e senza presenza di nebbie oleose o simili.**
- **Evitare l'esposizione prolungata del totem alla luce del sole od altri fonti di calore. Lasciare una distanza sufficiente tra il totem e la parete per permetter la dissipazione del calore.**

MATERIALE PER IL MONTAGGIO

- RUOTE/PIEDINI PER BASE (4 pezzi)
- CHIAVE PER PORTELLA POSTERIORE (1 pezzo)

APERTURA DELLA PORTELLA E INSTALLAZIONE PIEDINI



La portella posizionata nella parte posteriore fornisce l'accesso alla componentistica del totem ed è dotata di 1 o 2 chiusure a chiave a seconda del modello.

Per aprire e chiudere usare la chiave in dotazione ruotandola per $\frac{1}{4}$ di giro.

⚠ ATTENZIONE

Durante il montaggio e la successiva chiusura della portella assicurarsi che nessun cavo interno venga schiacciato.

La portella del totem deve essere perciò sempre chiusa tramite le apposite chiavi fornite per impedirne l'accesso a personale non addetto alla manutenzione.

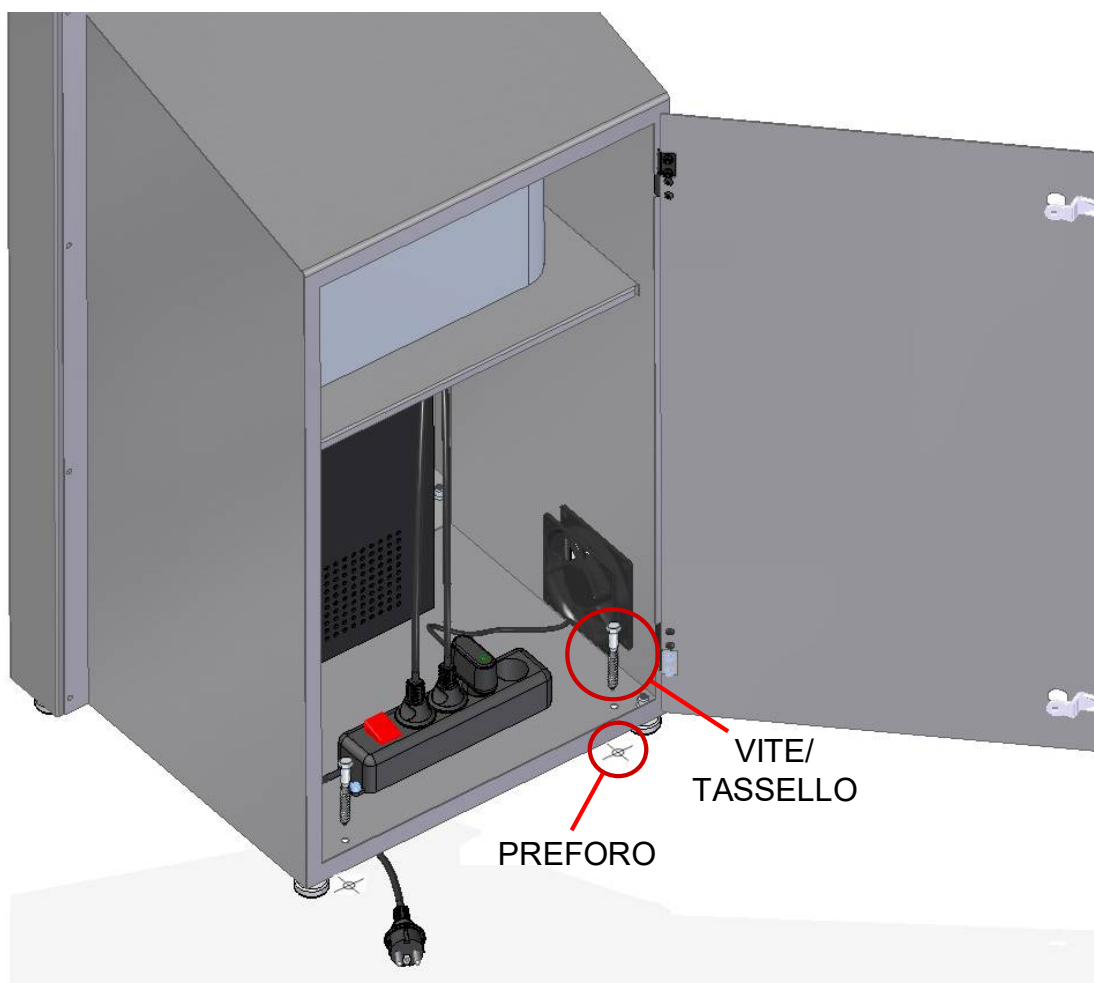
Avvitare i piedini/ruote negli appositi fori filettati situati sulla base del totem.

Posizionare il totem in posizione verticale e regolare adeguatamente i piedini per stabilizzare l'intera struttura, bloccandoli successivamente con gli appositi dadi.

⚠ ATTENZIONE

Livellare accuratamente il totem in modo che la base sia perfettamente orizzontale. Se necessario, utilizzare una bolla.

DISPOSIZIONI PER LA MESSA IN SICUREZZA DEL DISPOSITIVO



In locali aperti al pubblico, uffici, ambienti di produzione o in zone di intenso passaggio e per tutte le versioni del dispositivo provviste di mensola per tastiera prevedere un fissaggio che impedisca il ribaltamento del dispositivo per spinte o urti.

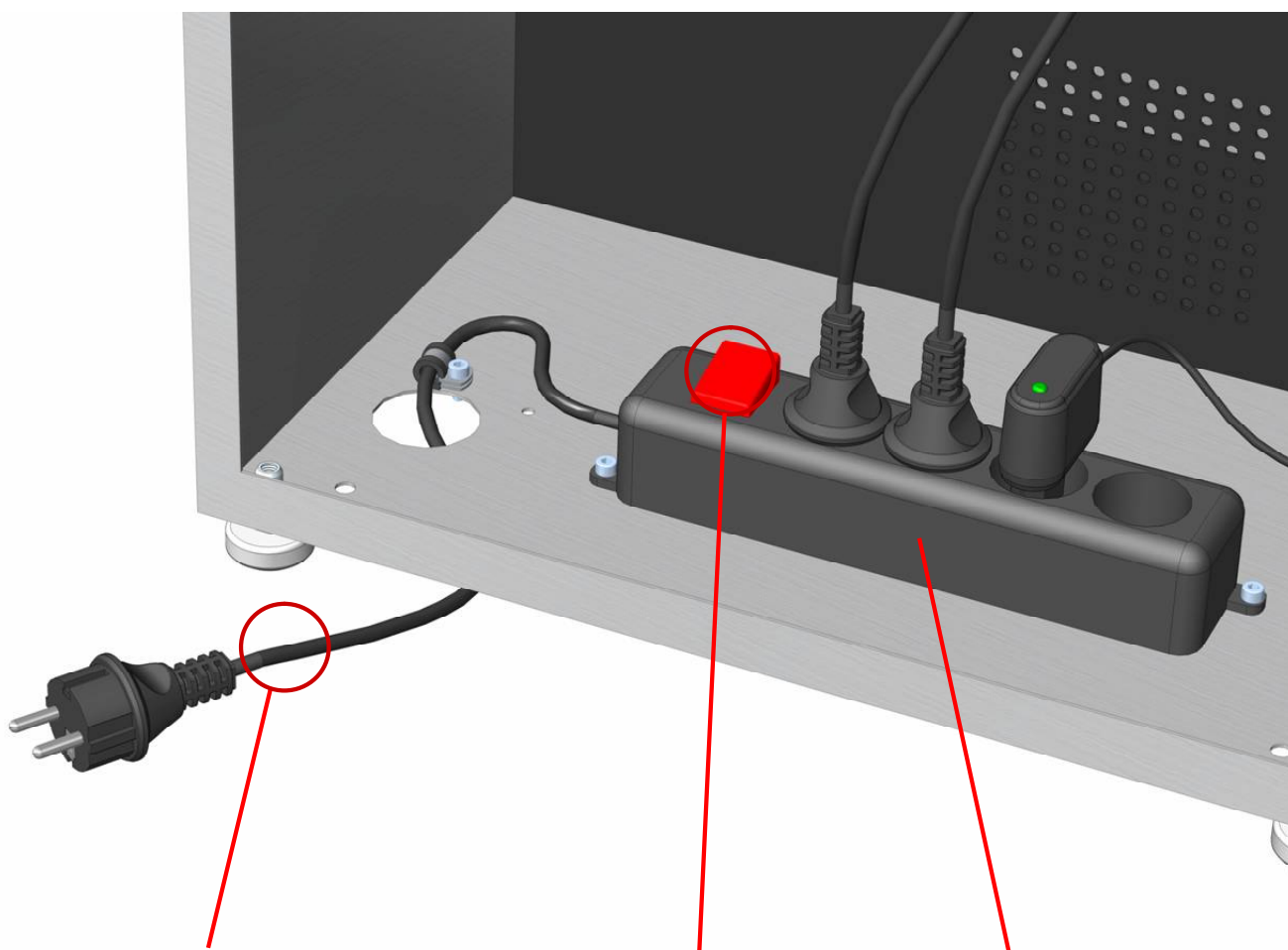
Per assicurare la stabilità del dispositivo è possibile procedere come segue:

1. Svitare i piedini posizionati posteriormente
2. Preforare opportunamente la superficie di appoggio (nel caso si utilizzino tasselli)
3. Utilizzando i fori presenti nella parte posteriore della base fissare il dispositivo tramite 2 viti autofilettanti o tasselli (con opportuna rondella) a seconda della tipologia di superficie di appoggio

Dopo aver effettuato le procedure descritte sopra, testarne l'efficacia. Qualora la verifica abbia avuto esito negativo o non fosse possibile rispettare le disposizioni di messa in sicurezza contattare il produttore per richiedere il kit antiribaltamento opzionale.

COLLEGAMENTO ALLA RETE ELETTRICA

Dopo aver collegato il cavo di alimentazione ad una presa di corrente da 220 v 50 Hz, premere il pulsante dell'interruttore generale.



CAVO DI
ALIMENTAZIONE

CLIP DI
SICUREZZA

INTERRUTTORE
GENERALE

MULTIPRESA

⚠ ATTENZIONE

Non schiacciare il cavo di alimentazione sotto i piedini della base, prestare massima attenzione a non danneggiarne la guaina di protezione. Il cavo di alimentazione non deve essere teso.

⚠ ATTENZIONE

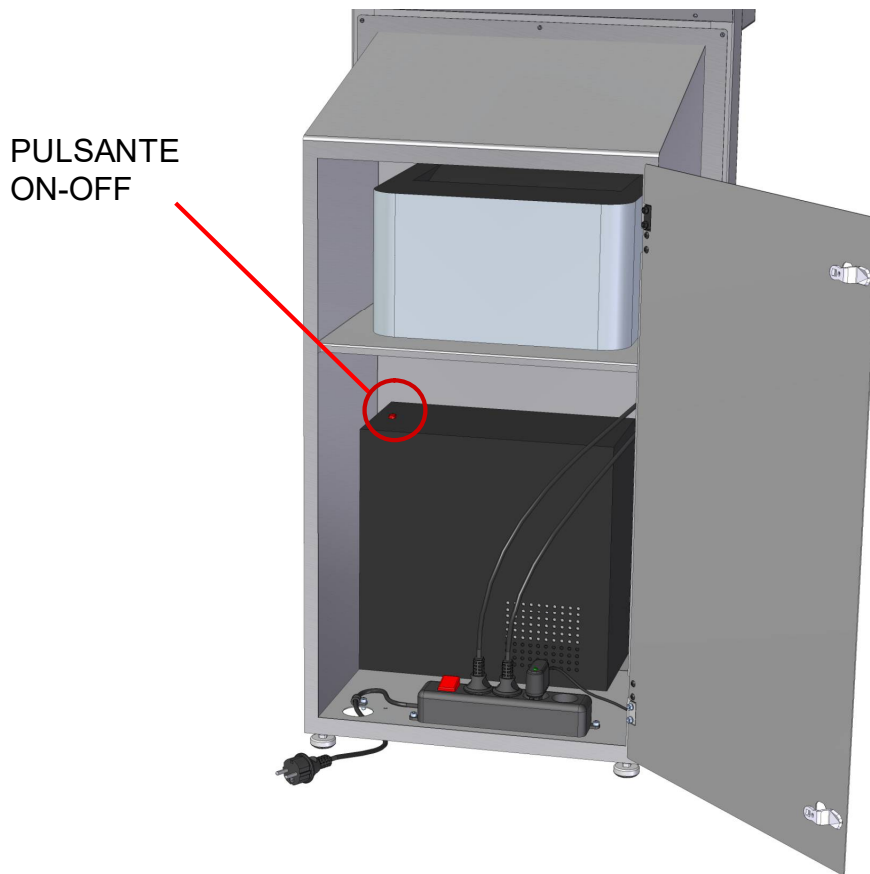
Prima dell'accensione verificare l'integrità della multipresa, nel caso presenti segni di danneggiamento o non sia fissata alla struttura non collegare il dispositivo alla rete elettrica e contattare il produttore.

Non inserire ulteriori spine nella multipresa

⚠ ATTENZIONE

Qualsiasi modifica del totem e connessione di ulteriori apparecchiature alla multipresa è vietata se non accettata con comunicazione scritta da parte del costruttore

ACCENSIONE E SPEGNIMENTO DEL TOTEM



Accensione del totem :

Premere il pulsante ON-OFF del computer posizionato sotto il monitor ed attendere qualche minuto fino a quando sul monitor sarà visualizzata la pagina iniziale.

N.B.

L'immagine del computer è puramente indicativa e può differire in base alla tipologia di totem fornito.

Spegnimento del totem :

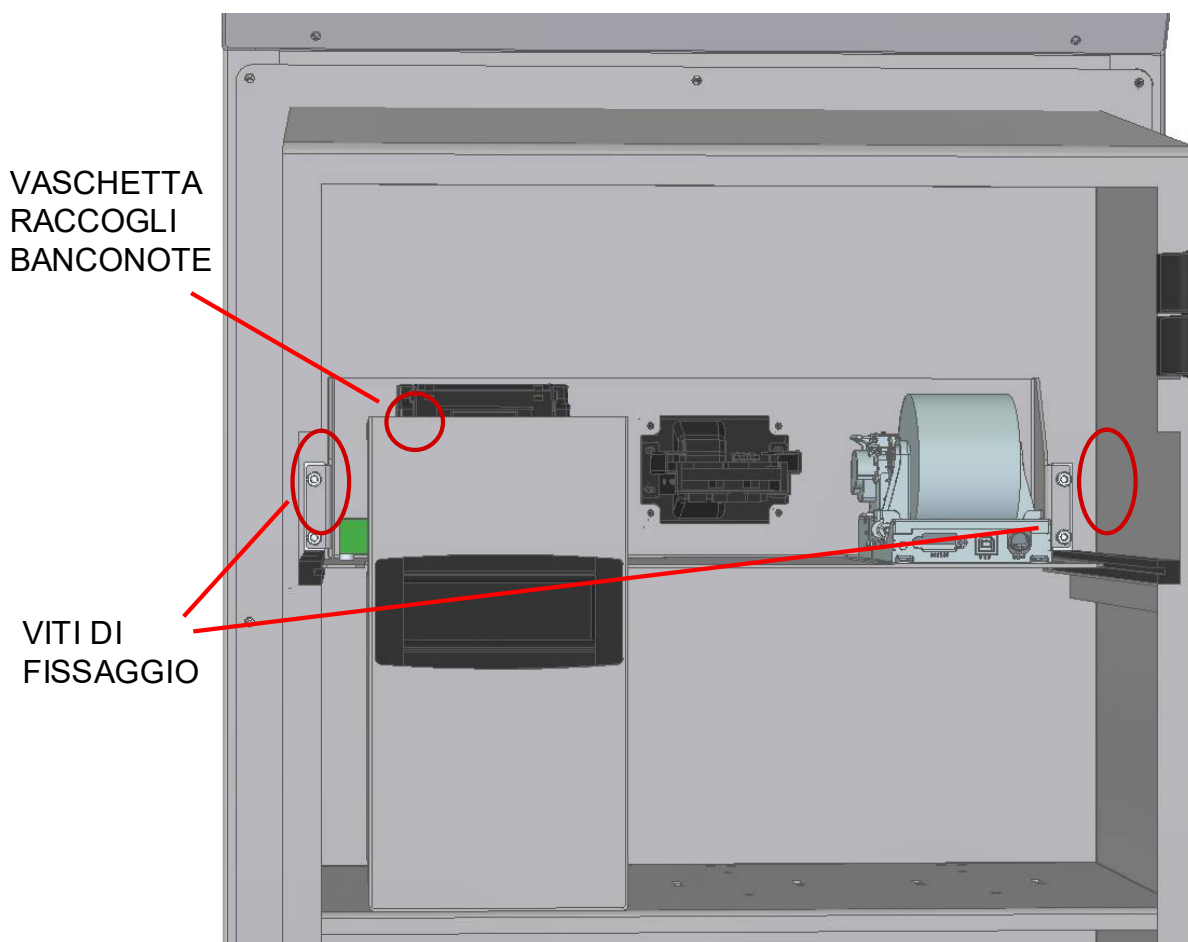
Premere nuovamente il pulsante ON-OFF del computer.

Aspettare che il led sul pulsante ON-OFF sia spento e quindi spegnere anche l'interruttore generale.

⚠ ATTENZIONE

Quando il totem non è in funzione scollegare il cavo di alimentazione principale.

MANUTENZIONE DEI DISPOSITIVI INTEGRATI



Nelle versioni del totem fornite con dispositivi integrati a pannello (stampanti termiche, lettori di card, accettatori di banconote) è possibile ispezionare facilmente tali dispositivi sbloccando il cassetto porta periferiche seguendo le indicazioni seguenti:

- Spegnere e togliere alimentazione al totem
- Aprire la portella posteriore del totem come indicato nel paragrafo relativo
- Qualora il totem ne sia provvisto togliere la vaschetta raccogli banconote
- Scollegare i cavi delle periferiche installate sul cassetto
- Svitare le viti di fissaggio M5
- Far scorrere il cassetto verso la parte posteriore del totem
- Terminata la manutenzione riposizionare il cassetto nella posizione originaria, fissarlo con le apposite viti e ricollegare i cavi delle periferiche

⚠ ATTENZIONE

Per effettuare operazioni di manutenzione sulle periferiche installate far riferimento ai manuali tecnici rilasciati dai costruttori dei dispositivi integrati nel totem.

MANUTENZIONE DEL DISPOSITIVO

ATTENZIONE

PRIMA DI QUALSIASI INTERVENTO DI MANUTENZIONE O PULIZIA, IL TOTEM DEVE ESSERE SPENTO E IL CAVO DI ALIMENTAZIONE SCOLLEGATO DALLA PRESA DI CORRENTE.

ATTENZIONE

VERIFICARE REGOLARMENTE (OGNI 3 MESI) LA STABILITÀ DELLA STRUTTURA, LO STATO DEI CAVI, L'INTEGRITÀ DELLA MULTIPRESA E LA CORRETTA INSTALLAZIONE DEL PRODOTTO.

SE NECESSARIO REGOLARE OPPORTUNAMENTE I PIEDINI DI APPOGGIO O I DISPOSITIVI DI FISSAGGIO COME DESCRITTO A PAG.7/8.

SE IL CAVO DI ALIMENTAZIONE DEL TOTEM O UNO DEI CAVI DI ALIMENTAZIONE DELLE APPARECCHIATURE INSTALLATE SUL TOTEM PRESENTA SEGNI DI USURA O LACERAZIONI, SCOLLEGARE IMMEDIATAMENTE IL DISPOSITIVO DALLA RETE ELETTRICA E CONTATTARE IL COSTRUTTORE

STRUTTURA PORTANTE :

Materiale = Acciaio verniciato

Pulizia = Detersivo neutro diluito in acqua, evitare in assoluto detersivi a base di diluenti aggressivi con le vernici.

MONITOR TOUCH-SCREEN

Pulizia = Utilizzare un panno in microfibra inumidito solo con acqua. Da escludere tutti i detersivi a base di agenti aggressivi quali alcool ammoniacca ecc.

Per i modelli con touchscreen ottico o IR durante la pulizia prestare attenzione a non rigare o opacizzare la sensoristica del touchscreen posizionata tra il vetro e la scocca esterna.

VENTOLA DI RAFFREDDAMENTO (per i modelli con ventilazione) :


Periodicamente pulire dalla polvere la griglia sulla portella posteriore in prossimità della ventola, in modo che i fori per il passaggio dell'aria calda non siano ostruiti.



Pro.In.Service sas dichiara che i modelli contenenti moduli con apparecchiatura radio Wifi e/o Bluetooth sono conformi alla direttiva 2014/53/UE. Il testo completo della dichiarazione di conformità UE è disponibile al seguente indirizzo internet:
<https://www.gruppoitec.net/certificazioni.html>

Questa apparecchiatura è conforme alle seguenti Direttive Comunitarie:
Direttiva RED 2014/53/UE (con WIFI e/o Bluetooth)
Direttive LVD 2014/35/UE e EMC 2014/30/UE (senza WIFI e/o Bluetooth)
Direttiva RoHS 2011/65/EU e 2015/863

Alimentazione: 110 ÷ 240 V, 50/60Hz 14A

	<p>Questo prodotto contiene componenti elettrici e elettronici non deve essere trattato come un rifiuto domestico. Non gettare la batteria nei rifiuti domestici. Batteria, componenti elettrici e elettronici devono essere smontati e separati e consegnati agli specifici centri di raccolta differenziata autorizzati per il riciclo dei rifiuti. Una gestione non conforme dello smaltimento dei rifiuti può avere impatto negativo sull'ambiente e la salute umana.</p>
--	---

ATTENZIONE: Se non avete compreso le indicazioni contenute in questo manuale o avete dei dubbi in merito all'utilizzo o alla sicurezza dell'installazione contattate direttamente il costruttore. Non utilizzate il prodotto per uno scopo o in una configurazione non espressamente specificata in queste istruzioni. Si declina qualsiasi responsabilità per danni derivanti da un errato assemblaggio, errato montaggio o uso non corretto del prodotto.

COSTRUTTORE :

PRO.IN.SERVICE sas

Via Baccanello 49

24030 TERNO D'ISOLA

BERGAMO – ITALIA

Tel. 035-461114

Fax. 035-19967939

E-mail info@gruppoitec.com